

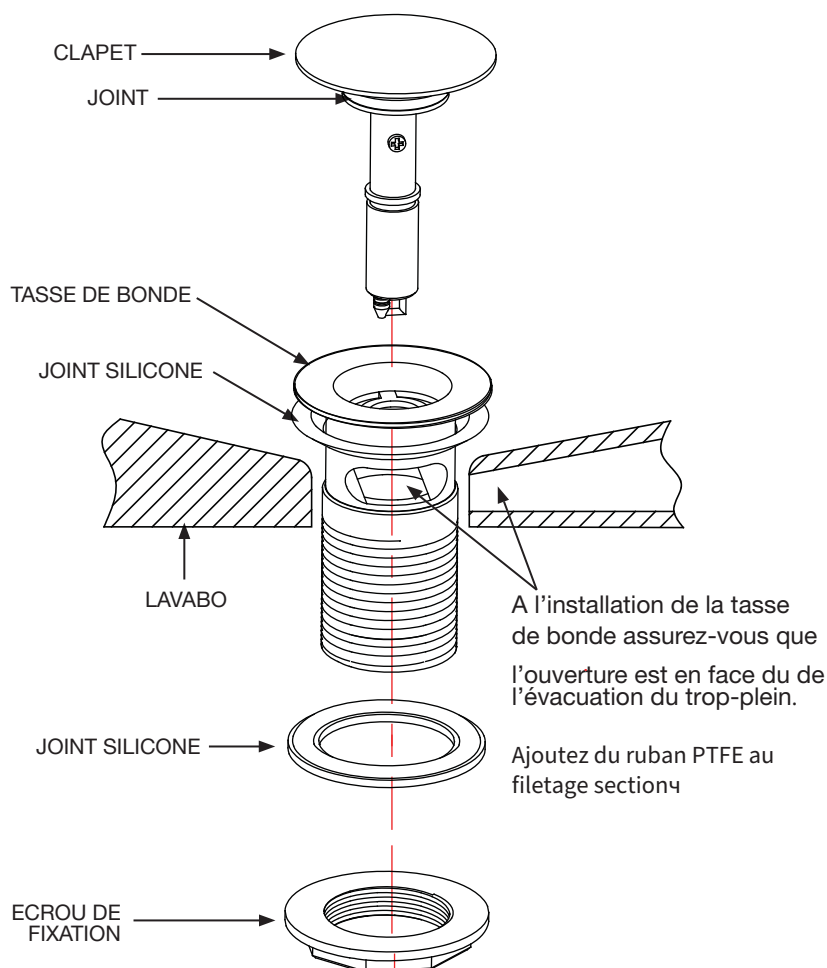
INSTRUCTIONS D'INSTALLATION

Bonde de lavabo Click-Clack (trop-plein intégré) – W11

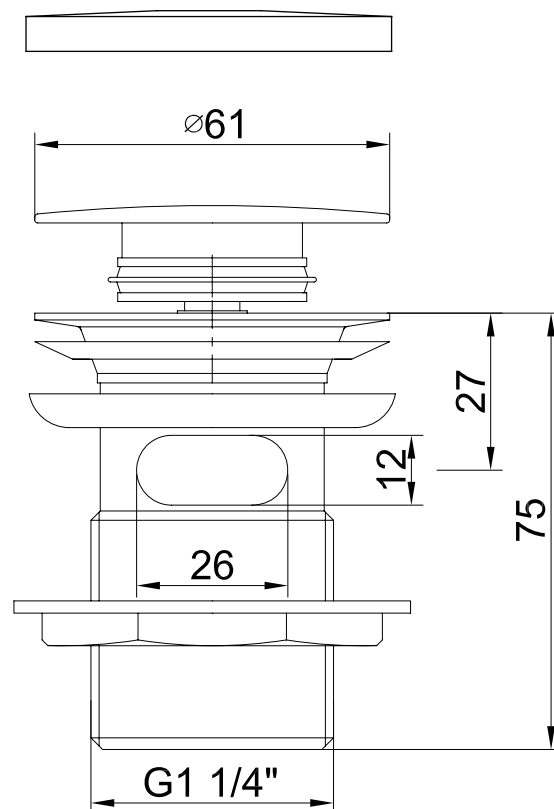
Important

- Nous recommandons que ce produit soit installé par un professionnel qualifié. Par exemple un plombier diplômé suite à une formation au métier.
- Veuillez vérifier immédiatement que ce produit n'a pas été endommagé et est complet. Avant installation, assurez-vous que ce produit est le bon modèle et que vous avez tous les éléments nécessaires à son installation et utilisation.
- Veuillez lire ces instructions avec attention et les conserver pour référence ultérieure.

Installation



Dimension



Entretien

Nous ne conseillons l'usage d'AUCUN produit d'entretien courant pour nettoyer le robinet. En effet ces produits changent leur composition ou formule trop fréquemment. Le robinet doit toujours être nettoyé seulement à l'eau savonneuse et rincé à l'eau fraîche puis essuyé avec un chiffon doux.