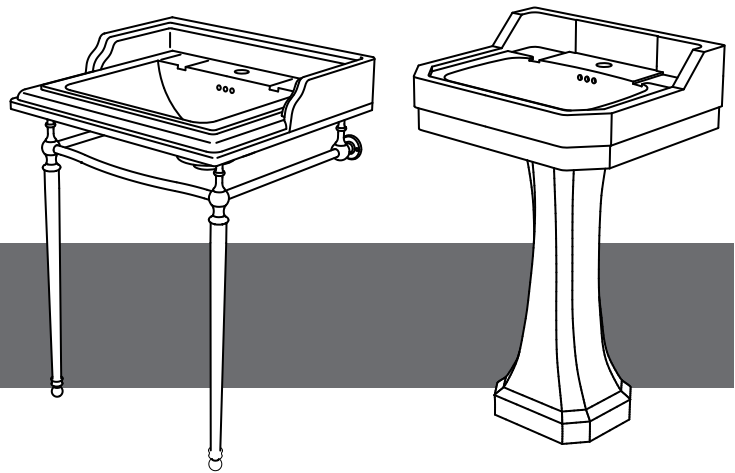


**Piètement** - T21A CHR/T22A CHR/T23A CHR/T24A CHR/  
T25A CHR/T49A CHR/T50 CHR/T51 CHR/T52 CHR

**Piètement** - U S-T49 ACHR/ANKL

**Colonne** - P1/P6

**Colonne** - US-P1/US-P6



## Instructions d'installation

### Introduction

Toutes les pièces sont minutieusement inspectées durant la production et quittent l'usine uniquement après un contrôle de qualité de 15 étapes.

Sortez toutes les pièces du carton avec précaution et vérifiez que tous les éléments ont été fournis.

L'installation doit être effectuée par au moins deux installateurs qualifiés.

Avant de commencer l'installation, vérifiez que les pièces n'ont pas été endommagées durant le transport.

Notez qu'en cas d'installation incorrecte, d'un dommage causé par des impacts ou bien frottements contre surface rugueuse, la garantie fabricant sera invalide.

Les fixations murales fournies puissent ne pas être adaptées à votre installation. Il vous sera probablement nécessaire de trouver les fixations alternatives en fonction du matériau et de la solidité de votre mur.

**IMPORTANT: Veuillez lire ces instructions attentivement avant de commencer l'installation et les garder pour référence future. Nous ne serons pas tenus responsables de tout problème qui puisse résulter d'une installation incorrecte.**

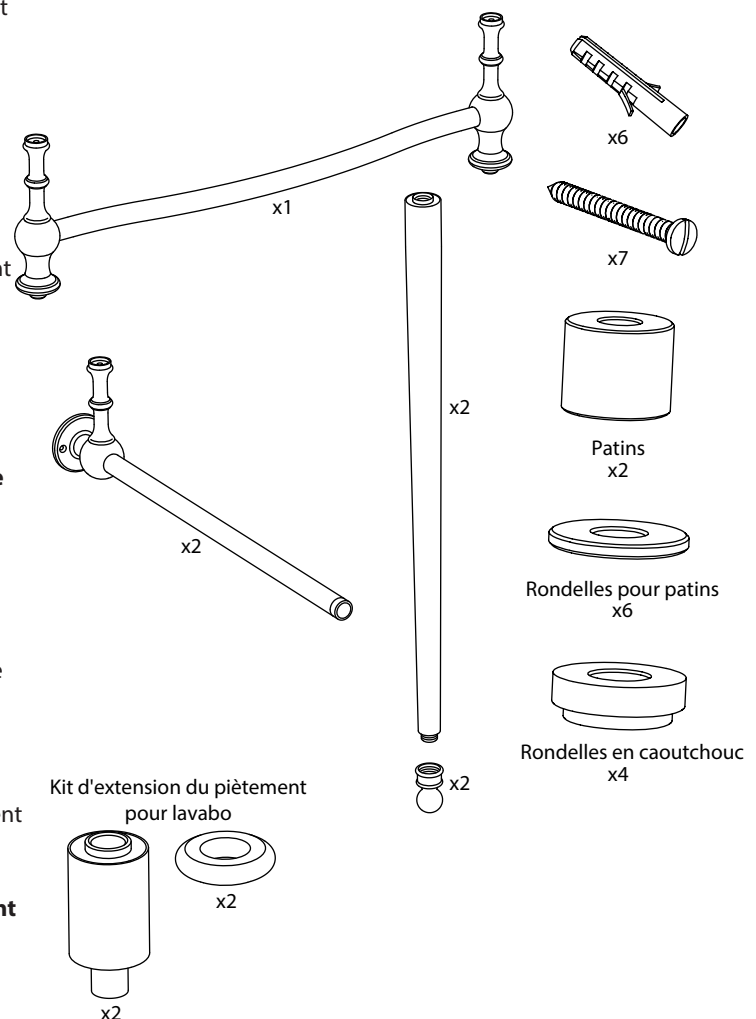
### Remarques d'installation

**REMARQUES:** L'installation doit respecter tous les règlements en matière de plomberie (y compris les règlements régionaux) et doit être effectuée par un professionnel qualifié. Assemblez les éléments sur un paillason pour protéger leur surface. Evitez tout contact de la surface avec ciment, terre, sable ou produits de maçonnerie. Protégez et couvrez les pièces durant l'installation; les autres personnes présentes sur le chantier peuvent les endommager si les précautions n'ont pas été prises.

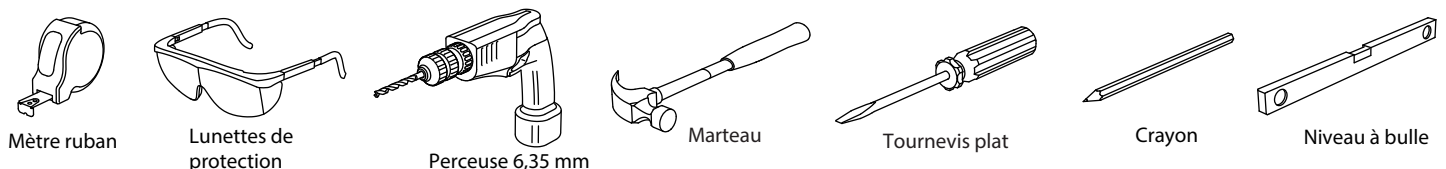
**INSTALLATION: N'oubliez pas de fermer le conduit d'eau principal avant de raccorder les produits à la tuyauterie existante ou bien avant d'effectuer l'entretien.**

**ATTENTION! Vérifiez l'emplacement des câbles électriques et tuyaux cachés avant de percer les murs ou le sol.**

### Piètement : pièces fournies



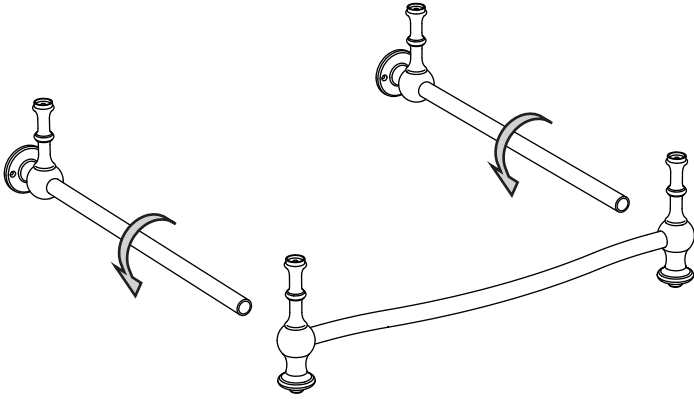
### Outils nécessaires



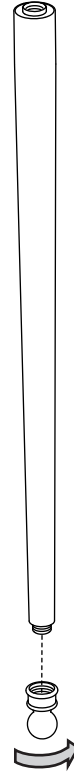
# 1 Installation : piètement de lavabo

Assurez-vous que vous avez un lavabo compatible avec ce piètement. Les combinaisons recommandées sont les suivantes : T21A CHR avec B8, T22A CHR avec B1 ou B2 ou B4, T23A CHR avec B3/B5, T24A CHR avec B6, T49 CHR avec B14/B15/B15D/G1, T50 CHR avec B18, T51 CHR avec B19

2 Raccordez les deux barres horizontales à la barre frontale.

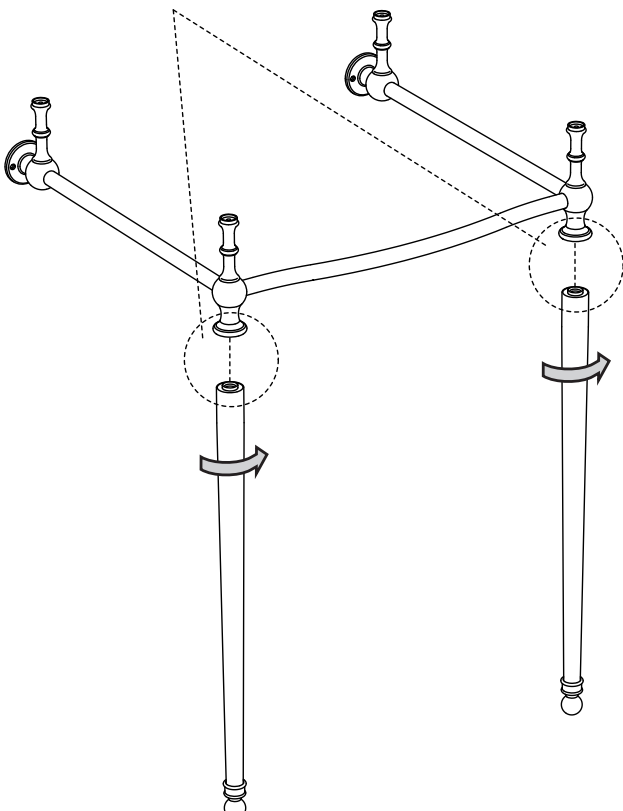


3 Raccordez les deux extrémités aux pieds.

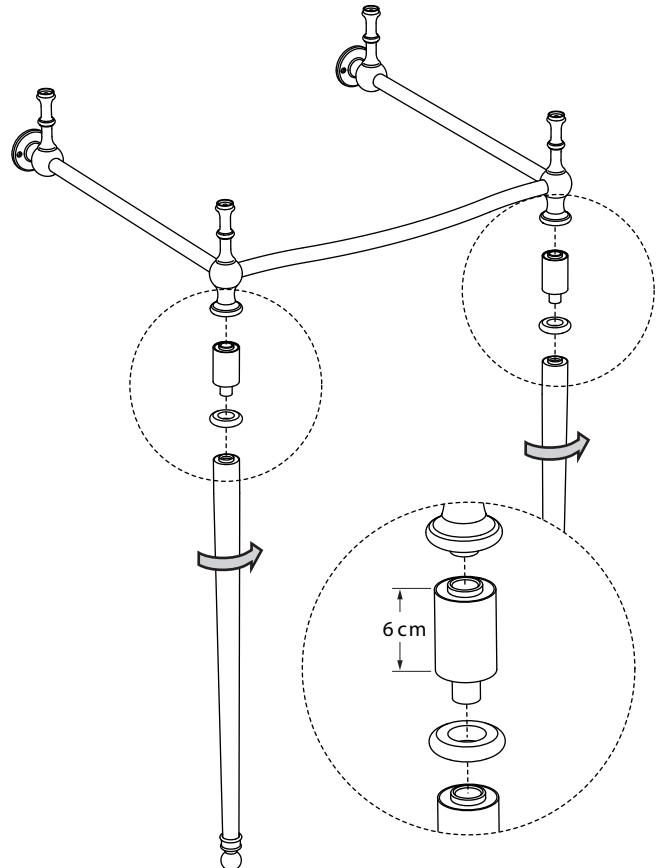


4 Fixez les pieds aux barres horizontales en les vissant dessous.

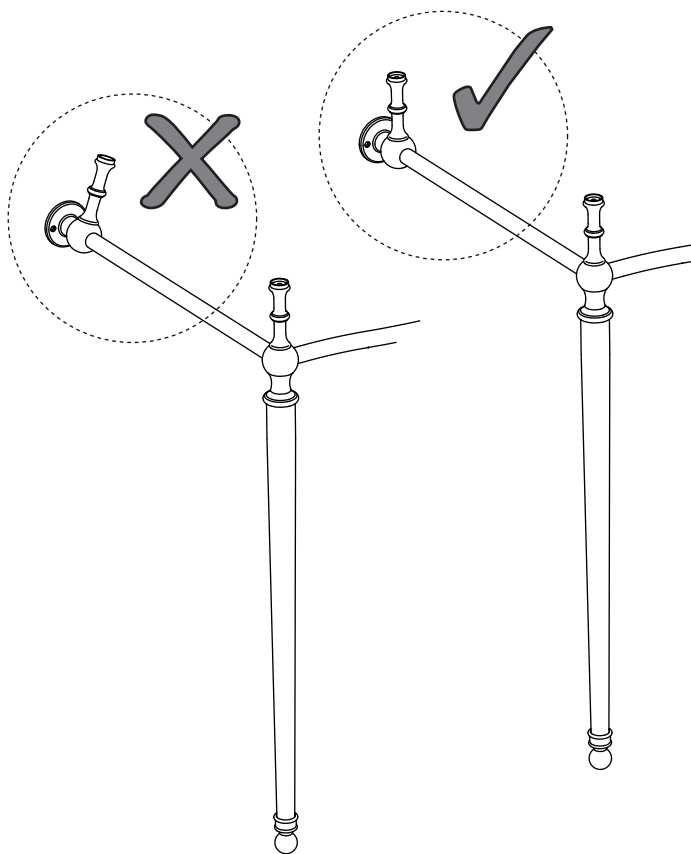
**REMARQUE:** à cette étape du montage, référez-vous au point 5, puis 6, si vous montez le kit d'extension T62.



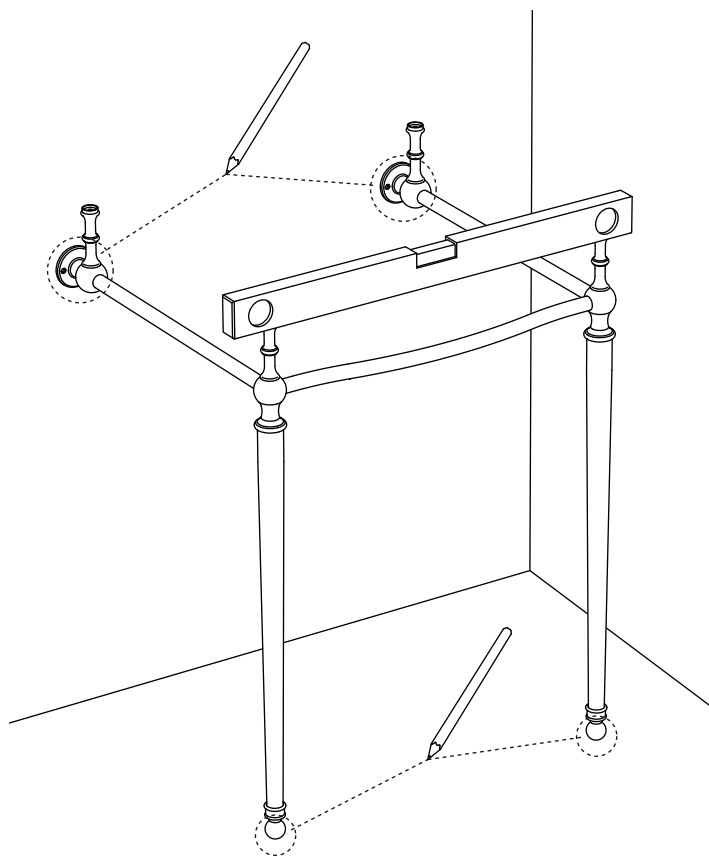
5 Si vous installez le kit d'extension au piètement de lavabo, veuillez vous référer aux illustrations ci-dessous. Ce kit va ajouter 6 cm à la hauteur totale du piètement.



**6** Vérifiez que les barres de maintien verticales sont bien à niveau en utilisant un niveau à bulle.

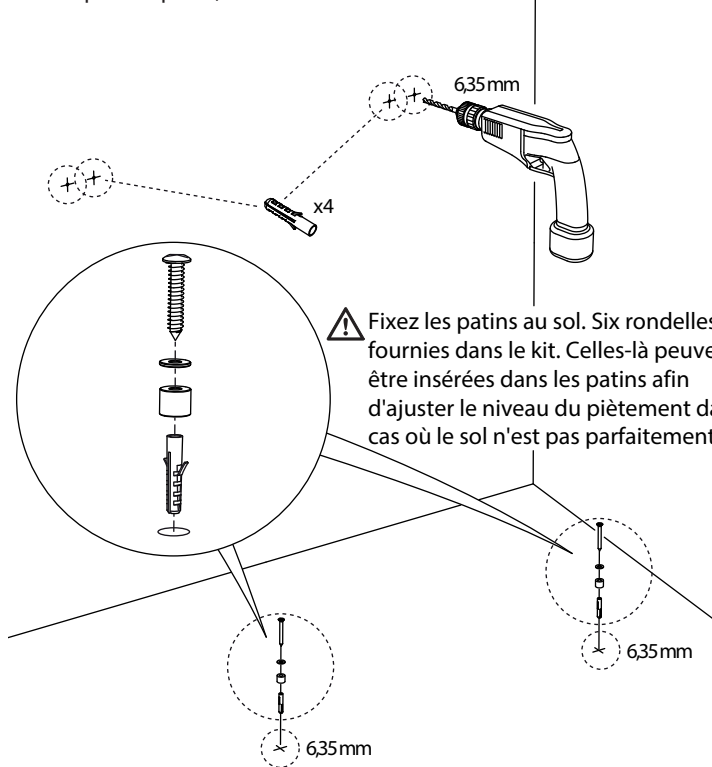


**7** Déterminez l'emplacement final et marquez la position des 4 trous de fixation au mur et des 2 trous de fixation au sol avec un crayon. Assurez-vous d'inclure les patins (et les rondelles, si nécessaire) lors du positionnement puisque la hauteur du piétement peut augmenter une fois les patins sont ajoutés.

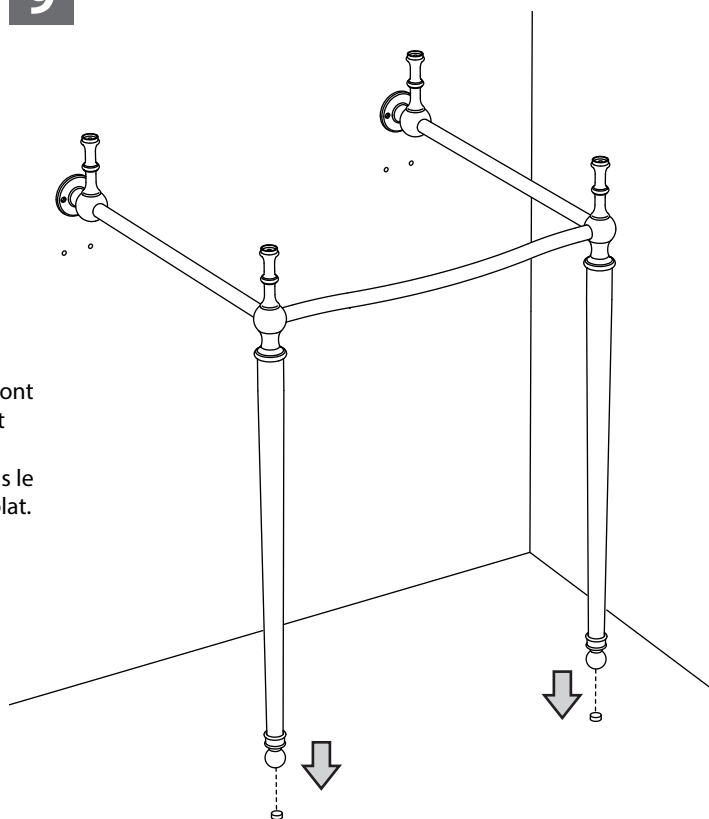


**8** Percez 6 trous aux emplacements marqués en utilisant une mèche de 6,35 mm.

**Remarque:** Si les fixations murales/du sol fournies ne sont pas adaptées, veuillez trouver des fixations alternatives.

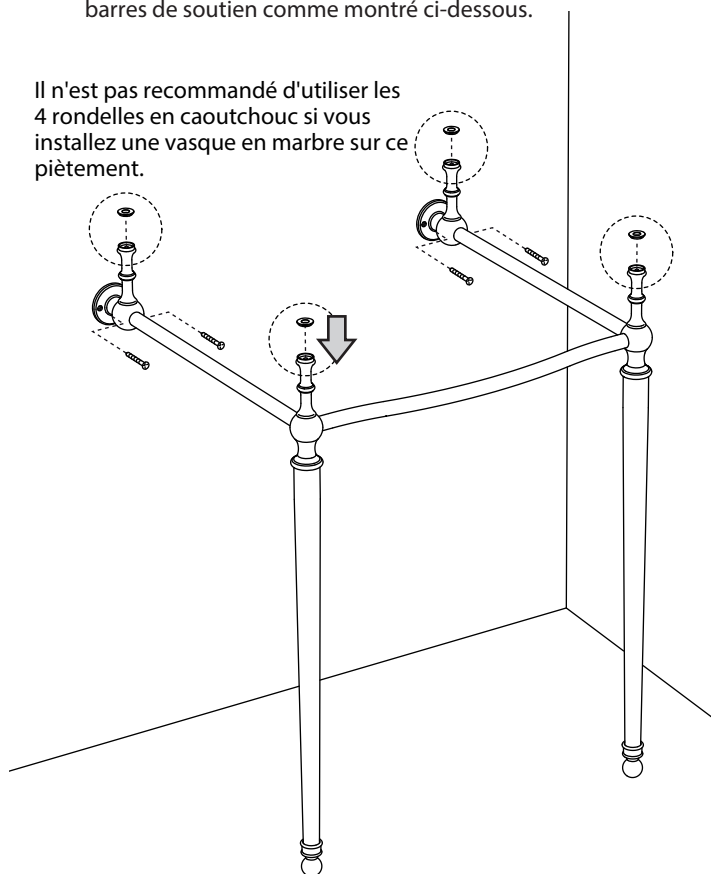


**9** Montez les deux pieds sur les patins.



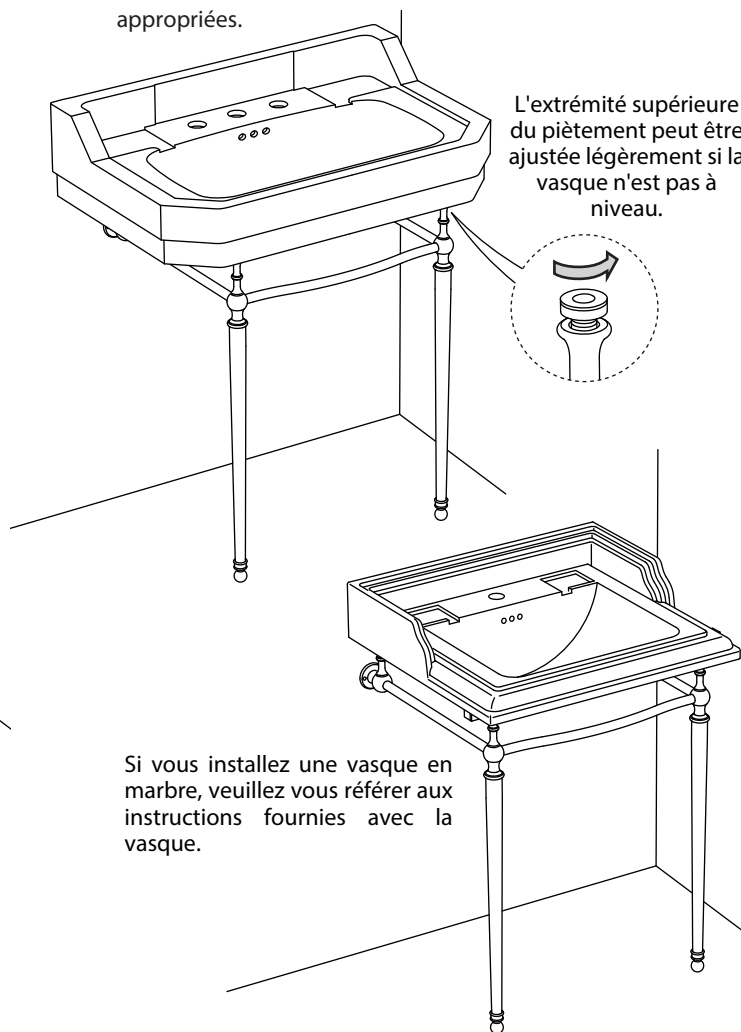
- 10** Vissez les deux fixations murales au mur en utilisant les 4 vis fournies. Assurez-vous que les têtes de vis sont parallèles au sol. Placez les 4 rondelles en caoutchouc dans les creux des barres de soutien comme montré ci-dessous.

Il n'est pas recommandé d'utiliser les 4 rondelles en caoutchouc si vous installez une vasque en marbre sur ce piètement.



- 11** Si vous installez une vasque en céramique, placez la vasque en position en vous assurant qu'elle soit à niveau. La vasque doit être fixée au mur à l'arrière avec des fixations appropriées.

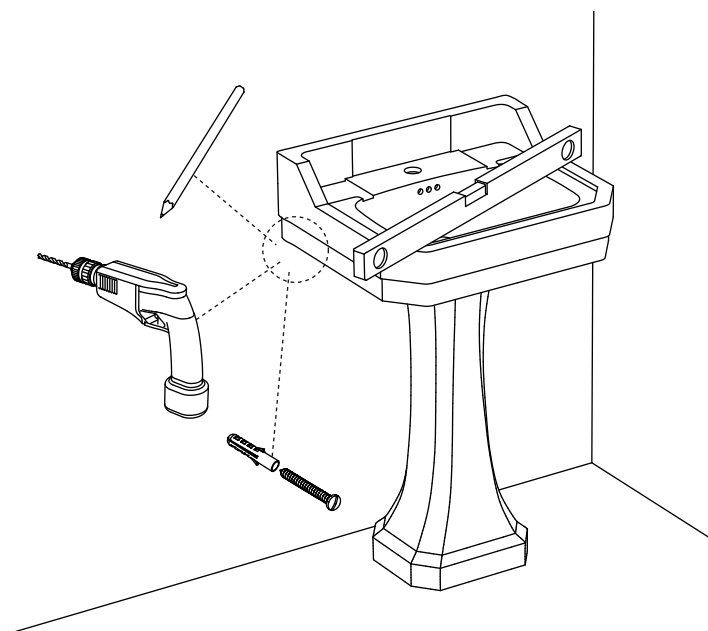
L'extrémité supérieure du piètement peut être ajustée légèrement si la vasque n'est pas à niveau.



Si vous installez une vasque en marbre, veuillez vous référer aux instructions fournies avec la vasque.

## 1 Installation : colonne de lavabo

- Assurez-vous que vous avez un lavabo adapté à cette colonne. Les combinaisons recommandées sont : P1 avec B1/B2/B3/B4/B5/B6, P6 avec B14/B15/B17/B18/B19
- Placez la vasque en position sur la colonne et contre le mur.
- Assurez-vous que la vasque est à niveau et marquez ensuite les emplacements des trous de fixation sur le mur. Ensuite percez les trous avec une perceuse.
- Fixez fermement la vasque au mur à l'aide des fixations appropriées. Référez-vous aux instructions fournies avec la vasque.



### Etats-Unis:

**Garantie :** Tous les produits Crosswater sont sous garantie. Pour plus de détails, référez-vous aux conditions générales sur notre site web.

Pour plus d'informations : **Crosswater London**, 393 Fortune Blvd., Milford, MA 01757

Numéro vert gratuit: 844-XWATER-1 (844-992-8371) tél: 508-381-0433 fax: 508-381-6068

[www.crosswater-bathrooms.com](http://www.crosswater-bathrooms.com)

email: [technical@crosswater-bathrooms.com](mailto:technical@crosswater-bathrooms.com)

### Royaume-Uni:

Bathroom Brands, Lake View House, Rennie Drive, Dartford, Kent, DA1 5FU

Tel: 01322 473222 Web: [www.bathroombrands.com](http://www.bathroombrands.com) E-mail: [Customerservice@bathroombrands.com](mailto:Customerservice@bathroombrands.com)